

Frigoriferi e freezer a cassetto in acciaio inox



DRW180A

THE ONLY ONE
THE ALL IN ONE



DECIDI TU.

QUALSIASI TEMPERATURA,
IN QUALSIASI MOMENTO.

FRIGORIFERO + CONGELATORE
CONGELATORE + CONGELATORE
FRIGORIFERO + FRIGORIFERO

YOU DECIDE.
ANY TEMPERATURE,
ANY TIME.

FRIDGE + FREEZER
FREEZER + FREEZER
FRIDGE + FRIDGE



R290
GAS NATURALE
NATURAL GAS



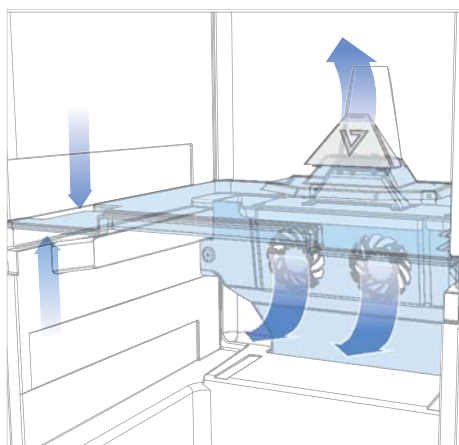
NUOVA MANIGLIA MULTIFUNZIONE

La nuova maniglia a filo porta Steelock in acciaio inox AISI 316 integra il termostato waterproof con comandi touch screen e il sistema di vent-position per consentire l'areazione dei cassetti nei periodi di non utilizzo del frigo, evitando così la formazione di muffe e cattivi odori.



NEW MULTI-FUNCTION HANDLE

The new Steelock handle (in 316 AISI stainless steel) incorporates the waterproof, digital thermostat with touch screen control. The positive Steelock latch closure has a vent position for air circulation during periods of non-use preventing mould or bad odours.



CONGELATORE A 3 STELLE

relativamente al cassetto inferiore (temperatura interna di -18°C a temperatura ambiente fino a 43°C).



3-STAR FREEZER

The lower drawer can work as a 3 Star rated freezer (-18°C in up to 43°C ambient)

NO FROST TOTALE

Un nuovo ed efficiente sistema di ventilazione assicura una più efficace conservazione degli alimenti.



TOTAL NO FROST

New highly efficient blown air cooling system ensure effective food preservation for both fridge and freezer settings.



DOOR INSIDE E DOOR OUTSIDE

è possibile scegliere in qualsiasi momento la posizione dell'anta (a filo o esterna) tramite la semplice traslazione di un unico profilo di fissaggio in acciaio inox, fornito di serie. Inoltre, è possibile fissare il frigorifero al vano d'incasso dall'interno.



DOOR INSIDE AND DOOR OUTSIDE

The single section, stainless steel fitting frame allows the drawers to be securely fixed either with the drawers flush or proud of your furniture. Internal fixing points to the cabinet furniture.



CASSETTI DI NUOVA CONCEZIONE

Le nuove guide di scorrimento dei cassetti garantiscono la perfetta chiusura e un movimento delicato e silenzioso. Inoltre i cassetti sono provvisti di divisori interni per ottimizzare la distribuzione del contenuto.



NEW CONCEPTION DRAWERS

New soft close runners guarantee perfect opening and closure every time. Moreover, the drawers are equipped with internal dividers to optimize the distribution of contents.

Frigoriferi e freezer a cassetto in acciaio inox



Il DAME - Design Award

È la competizione di equipaggiamento nautico più significativa al mondo, per gli espositori al METSTRADE Show di Amsterdam.

The DAME - Design Award

is the most significant marine equipment design competition in the world, open to all exhibitors at the METSTRADE Show in Amsterdam.

DRW180A



VERSIONE DOOR INSIDE
DOOR INSIDE VERSION



VERSIONE DOOR OUTSIDE
DOOR OUTSIDE VERSION

Capacità totale - Total volume	150 lt.
Peso netto - Net weight	55 kg.
Alimentazione Power supply	12/24 Vdc
Assorbimento Max durante Defrost Max absorbed power during Defrost	130 W
Consumo Max durante Defrost Max consumption during Defrost	10,5 A (12/24V)
Consumo Max - Funzionamento Normale Max consumption - Normal Operation	8 A (12V) 4 A (24V)

Consumo giornaliero (T = 25°C) Daily consumption (T = 25°C)	
Frigorifero/Frigorifero Fridge/Fridge (+4°C/+4°C)	0,6 kWh/24h
Frigorifero/Congelatore Fridge/Freezer (+4°C/-18°C)	1,1 kWh/24h
Congelatore/Congelatore Freezer/Freezer (-18°C/-18°C)	1,25 kWh/24h

Door Inside		Door Outside	
t: 25	Profilo di fissaggio Mounting flange	t: 25	
w: 666		w: 666	
h: 874		h: 874	
a: 590	Vano incasso Built-in	a: 540	
b: 617		b: 617	
c: 857		c: 857	

